



# Высокоэффективный анкер FH II



Отчёт по испытаниям на сейсмические и динамические нагрузки.



**fischer** <sup>®</sup>  
КРЕПЁЖНЫЕ СИСТЕМЫ

# Высокоэффективный анкер FH II – анкер для самых ответственных решений



## Краткое описание

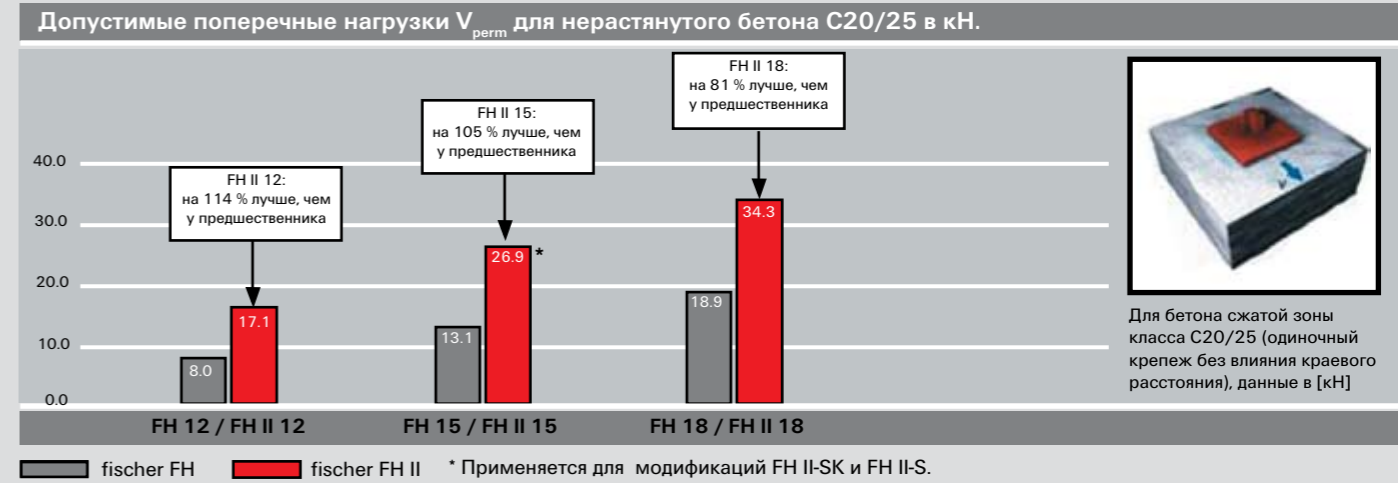
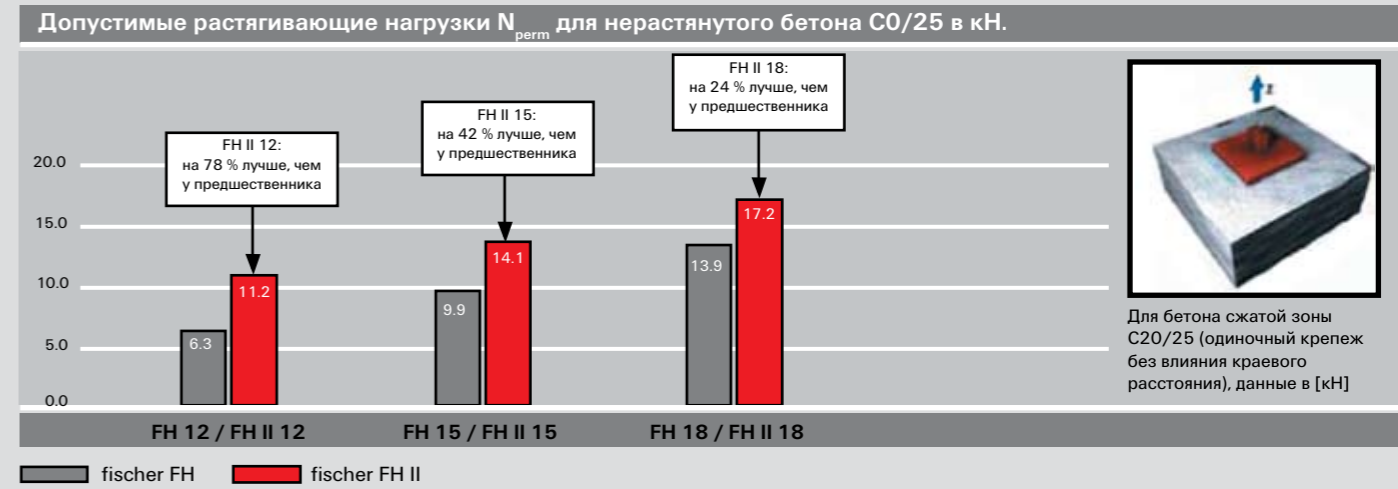
Благодаря оптимальной комбинации расширительной клипсы и конуса, FH II превосходно закрепляется в материале конструкции, что гарантирует высокие нагрузки при максимальной надежности. Анкер занимает первое место среди видимого крепления, когда важна конструктивная эстетика. Черное пластиковое кольцо является отличительной чертой FH II. Выполненный из высококачественного пластика, данный элемент устраняет проскальзывание при затяжке и корректирует влияние возможных пустот в бетоне. Четыре вида исполнения головки анкера предоставляют большой выбор для дизайна. Потайная головка позволяет производить крепеж заподлицо с поверхностью.

### Очевидные преимущества

- эстетичность крепления
- высокая несущая способность
- простота монтажа
- после демонтажа не выступает за границы поверхности бетона
- минимальные осевые и краевые расстояния
- опция 1 Европейского Технического Допуска для растянутого и нерастянутого бетона
- Техническое Свидетельство Росстроя
- Класс огнестойкости F 90

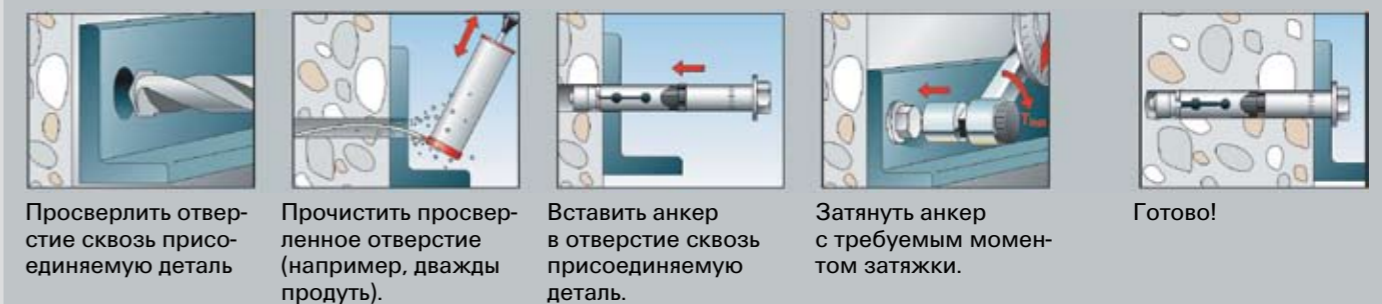


## Сравнение характеристик FH и FH II.



Примечание: FH II также может поставляться диаметром 24, 28 и 32. Однако, непосредственное сравнение характеристик с предшественниками невозможно – из-за различных глубин анкерования.

## Монтаж



## Нагрузки для высокоэффективных анкеров fischer FH

Допустимые нагрузки<sup>1)</sup> для одиночных анкеров в бетоне C20/25<sup>2)</sup>.

При проектировании необходимо соблюдать все требования Допусков ETA-99/0003 (FH 10) и ETA-07/0025

Тип анкера			FH 10	FH II 12	FH II 15	FH II 18	FH II 24
Эффективная глубина анкеровки	$h_{ef}$	[мм]	50	60	70	80	100
Допустимая растягивающая нагрузка $N_{perm}$ для одиночного анкера без влияния краевого расстояния, т.е. краевое расстояние $c \geq 1.5 \times h_{ef}$ и осевое расстояние $s \geq 3 \times h_{ef}$							
В бетоне с трещинами C20/25 <sup>2)</sup>	$N_{perm}$	[кН]	2.0	5.7	7.6	11.9	17.1
В бетоне без трещин C20/25 <sup>2)</sup>	$N_{perm}$	[кН]	4.8	11.2	14.1	17.2	24
Допустимая поперечная нагрузка $V_{perm}$ для одиночного анкера без влияния краевого расстояния, т.е. краевое расстояние $c \geq 10 \times h_{ef}$ и осевое расстояние $s \geq 3 \times h_{ef}$							
В бетоне с трещинами C20/25 <sup>2)</sup>	$V_{perm}$	[кН]	4.6	14.3 (15.9) <sup>3)</sup>	20.1	24.5	34.3
В бетоне без трещин C20/25 <sup>2)</sup>	$V_{perm}$	[кН]	4.6	14.3 (17.1) <sup>3)</sup>	22.9 (26.9) <sup>3)</sup>	33.7 (34.3) <sup>3)</sup>	48.0
Допустимый изгибающий момент	$M_{perm}$	[кН]	6.9	17.1	34.3	60.0	152.0
<b>Характеристики анкера</b>							
Характеристическое осевое расстояние	$s_{cr,N}$	[мм]	= 3 x hef				
Характеристическое краевое расстояние	$c_{cr,N}$	[мм]	= 1.5 x hef				
Минимальное осевое расстояние	$s_{min}$	[мм]	50	50 (60) <sup>4)</sup>	60 (70) <sup>4)</sup>	70 (80) <sup>4)</sup>	80 (100) <sup>4)</sup>
	для $c \geq$	[мм]	100	80 (100) <sup>4)</sup>	120 (100) <sup>4)</sup>	140 (160) <sup>4)</sup>	180 (200) <sup>4)</sup>
Минимальное краевое расстояние		[мм]	50	50 (60) <sup>4)</sup>	60 (70) <sup>4)</sup>	70 (80) <sup>4)</sup>	80 (200) <sup>4)</sup>
		[мм]	100	80 (100) <sup>4)</sup>	120 (140) <sup>4)</sup>	160 (200) <sup>4)</sup>	200 (220) <sup>4)</sup>
Минимальная толщина строительного элемента		[мм]	100	120	140	160	200
Номинальный диаметр сверла		[мм]	10	12	15	18	24
Глубина просверленного отверстия		[мм]	75 (70) <sup>5)</sup>	80	90	105	125
Отверстие в прикрепляемом элементе		[мм]	12	14	17	20	26
Момент затяжки при монтаже		[мм]	10	22.5 (17.5) <sup>5)</sup>	40 (38) <sup>5)</sup>	80	160 (75) <sup>5)</sup>

Примечание: С помощью расчетной программы fischer COMPUFIX вы можете получить всю информацию о высокоэффективных анкерах fischer FH II и, соотв., FH 10, и разрабатывать проекты в соответствии с индивидуальными условиями применения.

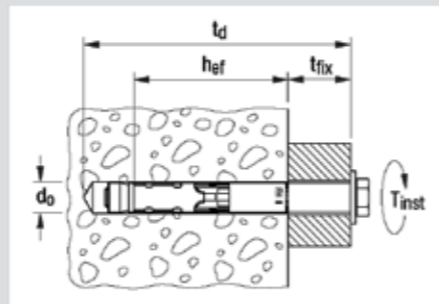
<sup>1)</sup> Учен коэффициент запаса прочности по нагрузке  $\gamma_F = 1.4$ . Руководствуйтесь методом проектирования A (ETAG, приложение C), если необходимо учитывать растягивающие и поперечные нагрузки и влияние краевых и осевых расстояний между анкерными группами.

<sup>2)</sup> Считается, что бетон имеет нормальное армирование или не имеет армирования; для классов более прочного бетона возможно увеличение характеристик на 55%.

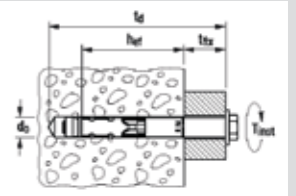
<sup>3)</sup> Значения в скобках относятся только к FH II-S и FH II-SK.

<sup>4)</sup> Значения в скобках относятся только к бетону растянутой зоны.

<sup>5)</sup> Значения в скобках относятся только к FH II-V и FH 10 V.



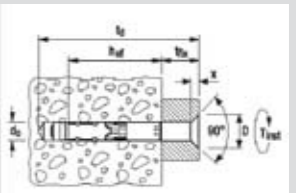
## Ассортимент



Оцинкованная сталь

### Высокоэффективный анкер FH II-S

Тип	Артикул	ID	ETA	Номинальный диаметр сверла $d_s$ мм	Макс. полезная длина $t_{fix}$ мм	Длина анкера $l$ мм	Мин. глубина анкеровки $h_{ef}$ мм	Резьба	Размер под ключ	Внешний диаметр x толщина шайбы мм	Мин. глубина отверстия при сквозном монтаже $t_p$ мм	Кол-во в упаковке шт.
	4006209											
FH 10/10 S1)	45030	7	■	10	10	84	50	M6	10	18 x 1.6	85	50
FH 10/25 S1)	45031	4	■	10	25	99	50	M6	10	18 x 1.6	100	50
FH 10/50 S1)	45032	1	■	10	50	124	50	M6	10	18 x 1.6	125	50
FH II 12/10 S	44884	7	■	12	10	90	60	M8	13	22 x 2.5	90	50
FH II 12/25 S	44885	4	■	12	25	105	60	M8	13	22 x 2.5	105	50
FH II 12/50 S	44886	1	■	12	50	130	60	M8	13	22 x 2.5	130	25
FH II 15/10 S	44887	8	■	15	10	107	70	M10	17	25 x 3	100	25
FH II 15/25 S	44888	5	■	15	25	122	70	M10	17	25 x 3	115	25
FH II 15/50 S	44889	2	■	15	50	147	70	M10	17	25 x 3	140	25
FH II 18/25 S	44894	6	■	18	25	133	80	M12	19	30 x 3	130	20
FH II 18/50 S	44896	0	■	18	50	158	80	M12	19	30 x 3	155	20
FH II 24/25 S	44898	4	■	24	25	160	100	M16	24	40 x 5	150	10
FH II 24/50 S	44900	4	■	24	50	185	100	M16	24	40 x 5	175	10
FH II 28/30 S2)	44901	1	■	28	30	193	125	M20	30	44 x 4.5	185	4
FH II 28/60 S2)	44902	8	■	28	60	223	125	M20	30	44 x 4.5	215	4
FH II 32/30 S2)	44903	5	■	32	30	215	150	M24	36	50 x 5	210	4
FH II 32/60 S2)	44904	2	■	32	60	245	150	M24	36	50 x 5	240	4



Оцинкованная сталь

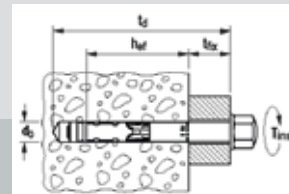
### Высокоэффективный анкер FH II-SK

Тип	Артикул	ID	ETA	Номинальный диаметр сверла $d_s$ мм	Макс. полезная длина $t_{fix}$ мм	Длина анкера $l$ мм	Мин. глубина анкеровки $h_{ef}$ мм	Резьба	Размер под ключ	Диаметр головки винта D мм	Высота скрытой части x мм	Мин. глубина отверстия при сквозном монтаже $t_p$ мм	Кол-во в упаковке шт.
	4006209												
FH II 12/15 SK	44917	2	■	12	15	90	60	M8	5	22	5.8	95	25
FH II 12/25 SK	44918	9	■	12	25	100	60	M8	5	22	5.8	105	25
FH II 12/50 SK	44919	6	■	12	50	125	60	M8	5	22	5.8	130	25
FH II 15/15 SK	44920	2	■	15	15	100	70	M10	6	25	5.8	105	25
FH II 15/25 SK	44921	9	■	15	25	110	70	M10	6	25	5.8	115	25
FH II 15/50 SK	44922	6	■	15	50	135	70	M10	6	25	5.8	140	25
FH II 18/15 SK	44923	3	■	18	15	115	80	M12	8	32	8	120	20
FH II 18/25 SK	44924	0	■	18	25	125	80	M12	8	32	8	130	20
FH II 18/50 SK	44925	7	■	18	50	150	80	M12	8	32	8	155	20

## Ассортимент



Оцинкованная сталь

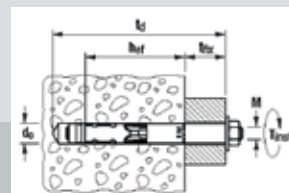


### Высокоэффективный анкер FH II-H

Тип	Артикул	ID	ETA	Номинальный диаметр сверла d <sub>o</sub> мм	Макс. полезная длина t <sub>fix</sub> мм	Длина анкера l мм	Мин. глубина анкеровки h <sub>ef</sub> мм	Резьба	Размер под ключ	Внешний диаметр x толщина шайбы мм	Мин. глубина отверстия при сквозном монтаже t <sub>cr</sub> мм	Кол-во в упаковке шт.
FH 10/10 H1)	45055	0	■	10	10	90	50	M6	13	18 x 1.6	85	50
FH 10/25 H1)	45056	7	■	10	25	105	50	M6	13	18 x 1.6	100	50
FH 10/50 H1)	45057	4	■	10	50	130	50	M6	13	18 x 1.6	125	50
FH II 12/10 H	44905	9	■	12	10	93	60	M8	17	22 x 2.5	90	50
FH II 12/25 H	44906	6	■	12	25	108	60	M8	17	22 x 2.5	105	50
FH II 12/50 H	44907	3	■	12	50	133	60	M8	17	22 x 2.5	130	25
FH II 15/10 H	44908	0	■	15	10	113	70	M10	17	25 x 3	100	25
FH II 15/25 H	44909	7	■	15	25	128	70	M10	17	25 x 3	115	25
FH II 15/50 H	44910	3	■	15	50	153	70	M10	17	25 x 3	140	25
FH II 18/25 H	44915	8	■	18	25	139	80	M12	19	30 x 3	130	20
FH II 18/50 H	44916	5	■	18	50	164	80	M12	19	30 x 3	155	20



Оцинкованная сталь



### Высокоэффективный анкер FH II-B

Тип	Артикул	ID	ETA	Номинальный диаметр сверла d <sub>o</sub> мм	Макс. полезная длина t <sub>fix</sub> мм	Длина анкера l мм	Мин. глубина анкеровки h <sub>ef</sub> мм	Резьба	Размер под ключ	Внешний диаметр x толщина шайбы мм	Мин. глубина отверстия при сквозном монтаже t <sub>cr</sub> мм	Кол-во в упаковке шт.
FH 10/10 B1)	45001	7	■	10	10	85	50	M6	10	18 x 1.6	80	50
FH 10/25 B1)	45002	4	■	10	25	100	50	M6	10	18 x 1.6	95	50
FH 10/50 B1)	45003	1	■	10	50	125	50	M6	10	18 x 1.6	120	50
FH II 12/10 B	48773	0	■	12	10	90	60	M8	13	22 x 2.5	90	50
FH II 12/25 B	48774	7	■	12	25	105	60	M8	13	22 x 2.5	105	50
FH II 12/50 B	48775	4	■	12	50	130	60	M8	13	22 x 2.5	130	25
FH II 15/10 B	48776	1	■	15	10	110	70	M10	17	25 x 3	100	25
FH II 15/25 B	48777	8	■	15	25	125	70	M10	17	25 x 3	115	25
FH II 15/50 B	48778	5	■	15	50	150	70	M10	17	25 x 3	140	25
FH II 18/25 B	48779	2	■	18	25	135	80	M12	24	30 x 3	130	20
FH II 18/50 B	48780	8	■	18	50	160	80	M12	24	30 x 3	155	20

Ваш дилер:

ТОВ "Атлант Буд LTD."  
 Михаил Тарасюк  
 03113 г. Киев ул. Василенка 2  
 моб. +38 (097) 722 64 85  
 тел: (044) 209-49-90  
 e-mail: mikhail.tarasyuk@gmail.com

**fischer**   
**КРЕПЁЖНЫЕ СИСТЕМЫ**